



# CPA

## 气动环链葫芦 吊钩或集成小车悬挂方式

额定载荷 2000 - 10000 公斤

CPA 型气动环链葫芦拥有 100% 额定工作级别和无限次启动，是高强度工业应用的理想选择。其封闭的构造，不受外界污染、潮湿和其它介质的影响。主要由三大部件组成，非常易于维护且经济。

### 产品特性

- 坚固耐用的旋转活塞马达具有可调节的制动器弹簧可以在气源突然失去的情况下也可以有效地保持负载。
- 气动马达内部的开关调节阀保证高起动力矩
- 控制手柄 4 按钮可以灵敏的控制葫芦及小车的工作，并标配有急停开关。
- 大口径消音器可以有效地降低排气造成的噪音。
- 正常工作气压为 4 到 6 bar
- 采用油浸式润滑的行星齿轮机构可以提供极其平稳的工作并减少设计尺寸。
- 起升链轮为 5 链窝设计，采用耐磨性好，硬度高的钢材制成，与标配的起升链条配合使用可以保证平滑与准确的起升动作。
- 经过精密加工的导链槽十分坚固耐用，并可以方便的更换
- 上下吊钩的材质采用非老化，高韧性合金钢，在超载使用时会发生变形而不会发生突然断裂，保证了使用者的安全。
- 标配的起重链条具有加硬外壳及镀锌表层，与葫芦机体的完美配合可以保证运行平稳及准确的运行。

### 产品选项

- 可选配手动小车或气动小车。
- 不锈钢起重链条选项。
- 气动三联件选项（包括稳压器、压力表和润滑器）

CPA 技术参数

型号	额定载 荷kg /链条数	标准起升 高度 m	空气压 力 bar	负载时 起升速度* m/min	无负载时 起升速度* m/min	负载时 下降速度* m/min	负载时 耗气量 m <sup>3</sup> /min	风管 最小内 径 mm	下吊钩 链条数	葫芦功 率 kW	净重 kg			
											吊钩式	手推式	手拉式	气动小 车式
CPA 20-8	2000	3	6	7.4	9.9	11.0	4.7	25.4	1	2.6	121	184	188	199
CPA 30-6	3000	3	6	6.0	9.9	13.0	4.7	25.4	1	3.2	121	184	188	199
CPA 40-4	4000	3	6	3.7	5.0	5.5	4.7	25.4	2	2.6	140	202	206	218
CPA 50-3	5000	3	6	3.4	5.0	6.0	4.7	25.4	2	3.0	140	202	206	218
CPA 60-3	6000	3	6	3.0	5.0	6.5	4.7	25.4	2	3.2	140	202	206	218
CPA 75-2	7500	3	6	2.0	3.3	4.3	4.7	25.4	3	3.2	—	—	—	—
CPA 100-3	10000	3	6	3.4	5.0	6.0	9.4	25.4	4	2×3.0	—	—	—	—



气动小车



防爆等级  
II 2 GD c IIC T4

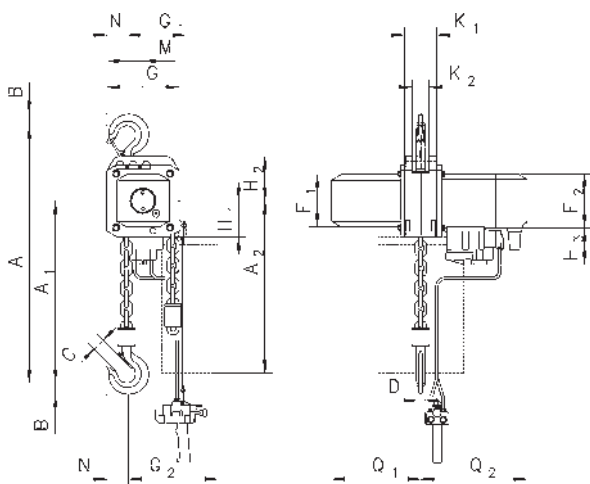


小车技术参数

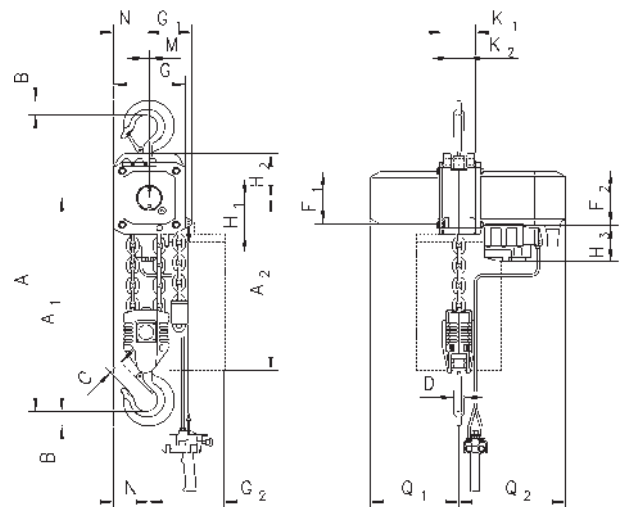
额定载 荷 kg	尺寸规 格	工字钢宽度 mm	工字钢厚度 t max. mm	最小转弯 半径 m	气动小车 速度 m/min	气动小车 功率 kW
2000 - 6000	A	98 - 180	27	2.0	18	0.55
2000 - 6000	B	180 - 300	27	1.8	18	0.55
7500 - 10000	B	125 - 310	40	1.8	—	—

## CPA 外形尺寸

型号	CPA 20-8	CPA 30-6	CPA 40-4	CPA 50-3	CPA 60-3	CPA 75-2	CPA 100-3
A, mm	516	516	681	681	681	950	1068
A1, mm	286	286	428	428	428	479	651
B, mm	35	35	45	45	47	60	60
C, mm	37	37	46	46	42	52	52
D, mm	24	24	30	30	30	40/45	40/45
F1, mm	160	160	160	160	160	160	160
F2, mm	165	165	165	165	165	165	165
G, mm	220	220	220	220	220	220	581
G1, mm	180	180	140	140	140	268	311
G2 (13 m), mm	258	258	218	218	218	-	-
G2 (21 m), mm	278	278	238	238	238	345	408
H1, mm	110	110	110	110	110	110	110
H2, mm	135	135	135	135	135	307	256
H3, mm	115	115	115	115	115	115	115
K1, mm	100	100	100	100	100	92	92
K2, mm	51	51	51	51	51	62	62
M, mm	50	50	9.6	9.6	9.6	139	181
N, mm	60	60	100	100	100	136	291
Q1, mm	272	272	272	272	272	272	272
Q2, mm	325	325	325	325	325	325	325



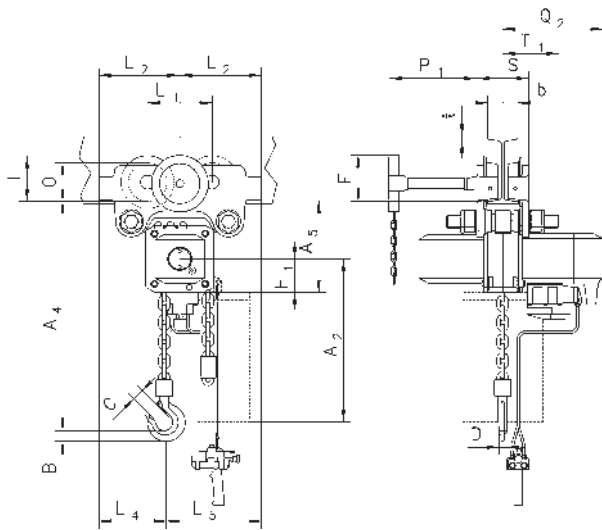
CPA 吊钩式, 2000 - 3000 kg, 单链



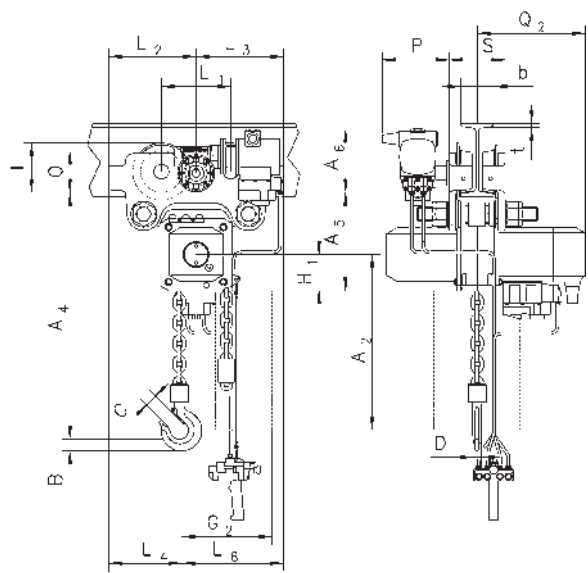
CPA 吊钩式, 4000 - 6000 kg, 双链

CPA 外形尺寸

型号	CPA 20-8	CPA 30-6	CPA 40-4	CPA 50-3	CPA 60-3	CPA 75-2	CPA 100-3
A2 (13 m), mm	430	430	430	430	430	-	-
A2 (21 m), mm	530	530	530	530	530	530	530
A4, mm	465	465	615	615	615	855	965
A5, mm	298	298	298	298	298	477	425
A6, mm	190	190	190	190	190	182	182
b, mm	A = 98 - 180/ B = 180 - 300	A = 98 - 180/ B = 180 - 300	A = 98 - 180/ B = 180 - 300	A = 98 - 180/ B = 180 - 300	A = 98 - 180/ B = 180 - 300	125 - 310	125 - 310
F, mm	150	150	150	150	150	113	113
l, mm	142.5	142.5	142.5	142.5	142.5	130	130
L1, mm	209	209	209	209	209	200	200
L2, mm	262.5	262.5	262.5	262.5	262.5	215	215
L3, mm	265	265	265	265	265	265	265
L4, mm	213	213	253	253	253	291	291
L5, mm	312	312	272	272	272	-	-
L6, mm	315	315	275	275	275	-	-
O, mm	125	125	125	125	125	150	150
P, mm	208	208	208	208	208	208	208
P1, mm	284	284	284	284	284	284	284
S, mm	b + 70	b + 70	b + 70	b + 70	b + 70	b + 98	b + 98
t, mm	27	27	27	27	27	40	40
T1 size A	182	182	182	182	182	270	270
T1 size B	242	242	242	242	242	270	270



CPA 集成手动小车 (手推或手拉) 5000 kg



CPA 集成手动小车 5000 kg