

Yale[®]

CPVF
YJL
规格说明



CPVF & YJL 电动环链葫芦

灵活配置 最佳使用

CPV扩展系列

CPV电动环链葫芦完美结合了先进的设计理念和技术创新。坚固耐用的结构可以适合各种不同的专业应用领域。内部集成的上下限位装置可以有效控制上下极限起升高度，从而减少通过安全离合器、电机和齿轮箱进行制动的次数、延长这些部件的使用寿命。

CPV电动环链葫芦系列是由Columbus McKinnon公司下的德国乌帕塔尔工厂 & 中国杭州工厂共同研发、生产、组装和测试。每台葫芦均按静载荷进行测试，设置过载保护装置。优化后的客户订单从下单、处理、组装和装运实现了快速交付。Columbus McKinnon 同时也可为客户快速地提供备件。

Yale产品系列

除了Yale CPV，电动葫芦系列还提供CPE电动环链葫芦。CPE电动环链葫芦提供的吨位覆盖从1.6吨到10吨，其显著特征是具有极其强壮的铸铁外观，使用寿命较长。



此图片显示产品为CPE电动环链葫芦，1994年，在德国Yale工厂制造。





CPV 电动葫芦系列

额定载荷
125 - 5000 KG

包括

悬挂式吊钩
标准

悬挂式吊耳
选项

手推、手拉及电动小车
电动小车

Yale CPV

CPV电动环链葫芦系列集成了现代化设计和科技创新。

坚固的结构使得葫芦成为各种专业应用的通用工具，并且在更紧凑的尺寸基础上提供了久经考验的性能。优秀的模块化设计可便捷地查找关键部件，从而节省维护时间以及定期检查时间。

额定载荷 125 - 5000 KG

优点 & 特点

安全与保修

葫芦的坚固结构和关键部件（例如齿轮箱、制动器、电机、离合器和控制装置）的优质质量保证使得葫芦在整个使用寿命周期期间安全地运行。

控制

CPV系列电动葫芦配有42V的标准控制电压。此低电压和IP 65保护手柄装置结合提供了更安全的操作。此外，葫芦还具备主接触器，可在紧急停止开关启动时立刻切断电源。

过载保护

所有CPV电动葫芦都通过离合器进行过载保护。离合器防止过载的功能不仅体现在葫芦上，还有链条、吊钩、轴承结构以及起重机、吊索和其它配件。离合器的设计旨在保证负载和制动器满足更高的安全要求。

制动器

电磁弹簧压力制动器免维护，并具有预设间隙，便于定期检查间隙。压力弹簧施加的制动器使其常闭，即使在断电的情况下也能安全地保持负载。

电动移动及限位开关

葫芦采用高精度起重链条，表面硬化处理，其长度按照客户要求定制。导链系统确保链条平稳运行。限位开关位于导链罩，一旦吊钩碰触最高或者最低位置时即启动。当放置在吊钩和链条末端止动块处的橡胶缓冲器碰触限位开时则启动。

悬挂方式

CMCO提供不同类型的Yale型号的悬挂方式：悬挂式吊钩是一种较通用的悬挂方式，适用于各种不同的使用场合；悬挂式吊耳的选项有效降低净空高度，易于在低紧密的应用中使用。

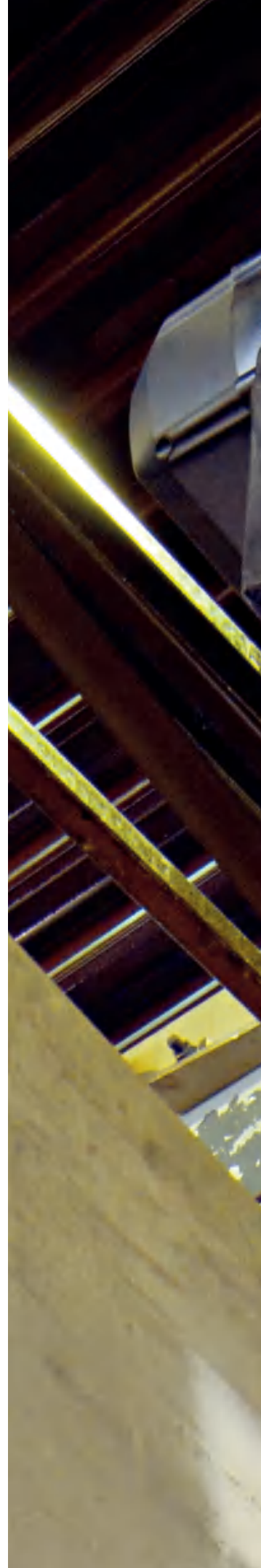
客户导向

可提供各种选型以满足不同应用要求，例如：

室外使用

更高的起升高度

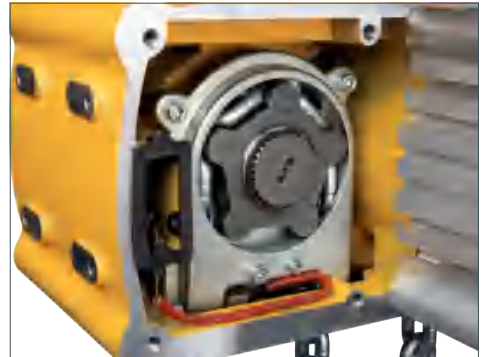
在人员上方工作





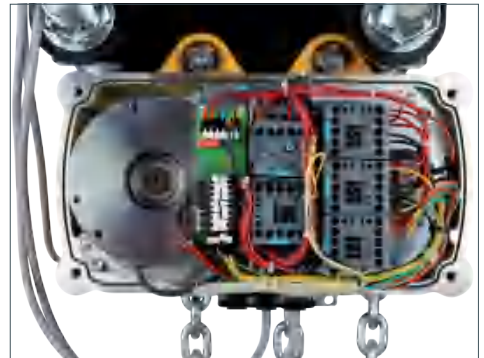
导链系统

起重链轮采用5链窝设计，钢制导链罩，微动开关和易于维护的电缆布线。



极佳的信息传送

机身侧有4个螺纹孔，载荷显示器、无线电控制等。



低压控制

42V低压控制是通过PCB或者手动进行接线。(上图中显示为CPVF 25-8/50-4)。



标配限位开关

末端限位开关是下端链条上的青铜螺柱引导，以启动保护微动开关。

产品特性

标准功能

42V低电压控制, 标配主回路接触器, 提升工作安全。

内部集成的上下限位装置可以有效控制上下极限起升高度, 从而减少通过安全离合器, 电机和齿轮箱的进行制动的次数, 延长这些部件的使用寿命。

安全离合器可以通过外置的可调节旋钮方便地进行设置与调节, 从而保证工作安全性。

制动器采用更加安全的常闭式结构, 只有在通电情况下通过电磁线圈的动作才可以打开弹簧的制动压力。即使在突然断电的情况也可以保证重物不会发生自由滑落。

可提供不同的悬挂类型, 如吊钩式、固定吊耳式和集成小车式。可对另一种悬挂方式进行改装。

根据客户要求提供任何链条长度(起升高度)。

油浴式齿轮箱(或带有CPV/F 2-8或5-4以及CPV 2-4和5-2的半流体润滑脂)具有螺旋齿轮装置, 使用平稳并且寿命更长。

钢制的链轮。

最小机型(CPV/F 2-8和5-4以及CPV 2-4和5-2)的链条罩是一种热塑性塑料(POM)。

电机的防护等级为IP55。

1年保修(不包括易损件)和终身润滑变速箱。

其他标准

为了满足客户的进一步期望, Yale CPV还提供其他标准版本。

直控型CPV, 详见第7页。

选配及功能

详见第10-11页。



标准配置
图中所示为
CPVF 5-8吊钩式电
动环链葫芦。



电机

葫芦的电机是铝制外壳, 内部为定子。风扇使空气有规律的流动, 以便更好地散热。电机采用IP55保护, 具有足够高的占空比, 即使在较长的提升高度下也能防止电机过热。风扇下面有调整螺丝, 用于设置超载摩擦离合器(过载保护)。因此, 较容易和快速进行检查设置或重新调整超载摩擦离合器。

技术参数

CPVF - 380 V, 3-PHASE, 50 HZ

额定载荷 kg	型号	下吊钩链 条数	链条尺寸 x p mm	工作级别 FEM/ISO	起升速度		马达功率 kW	电机接电率 ED %	标准起升高度 (3 m) 净重		
					高速 m/min	低速 m/min			固定式安装 kg	集束手推式 小车 ² kg	集成电动 小车 ³ kg
125	CPVF 2-8	1	4x12.2	3m/M6	8	2	0.75/0.18	50/25	18	27	32
200	CPVF 2-8	1	4x12.2	2m/M5	8	2	0.75/0.18	33/17	18	27	32
250	CPVF 2-8	1	4x12.2	1Am/M4	8	2	0.75/0.18	33/17	18	27	32
250	CPVF 2-18	1	5x15.1	1Am/M4	18	4.5	0.75/0.18	33/17	27	42	50
320	CPVF 5-8	1	5x15.1	3m/M6	8	2	0.75/0.18	33/17	27	42	50
400	CPVF 5-8	1	5x15.1	2m/M5	8	2	0.75/0.18	33/17	27	42	50
500	CPVF 5-4	2	4x12.2	1Am/M4	4	1	0.75/0.18	33/17	21	30	35
500	CPVF 5-8	1	5x15.1	1Am/M4	8	2	0.75/0.18	33/17	27	42	50
500	CPVF 5-18	1	7.1x20.5	1Am/M4	18	4.5	1.5/0.37	33/17	59	78	85
630	CPVF 10-8	1	7.1x20.5	3m/M6	8	2	1.5/0.37	33/17	59	78	85
800	CPVF 10-8	1	7.1x20.5	2m/M5	8	2	1.5/0.37	33/17	59	78	85
1000	CPVF 10-4	2	5x15.1	1Am/M4	4	1	0.75/0.18	33/17	29	44	52
1000	CPVF 10-8	1	7.1x20.5	1Am/M4	8	2	1.5/0.37	33/17	59	78	85
1500	CPVF 20-4	2	7.1x20.5	2m/M5	4	1	1.5/0.37	33/17	64	83	90
2000	CPVF 20-4	2	7.1x20.5	1Am/M4	4	1	1.5/0.37	33/17	64	83	90
2000	CPVF 25-8	1	11.3x31	2m/M5	8	2	3.6/0.9	33/17	85	147	161
2500	CPVF 25-8	1	11.3x31	1Am/M4	8	2	3.6/0.9	33/17	85	147	161
3200	CPVF 50-4	2	11.3x31	3m/M6	4	1	3.6/0.9	33/17	98	160	174
5000	CPVF 50-4	2	11.3x31	1Am/M4	4	1	3.6/0.9	33/17	98	160	174

直控型

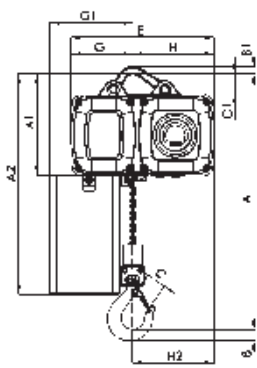
额定载荷 kg	型号	下吊钩链 条数	链条尺寸 x p mm	工作级别 FEM/ISO	起升速度		马达功率 kW	电机接电率 ED %	标准起升高度 (3 m) 净重		
					高速 m/min	低速 m/min			固定式安装 kg	集束手推式 小车 ² kg	集成电动 小车 ³ kg
125	CPVF 2-8 DC	1	4x12.2	3m/M6	8	2	0.75/0.18	50/25	18	27	32
200	CPVF 2-8 DC	1	4x12.2	2m/M5	8	2	0.75/0.18	33/17	18	27	32
250	CPVF 2-8 DC	1	4x12.2	1Am/M4	8	2	0.75/0.18	33/17	18	27	32
250	CPVF 2-18 DC	1	5x15.1	1Am/M4	18	4.5	0.75/0.18	33/17	27	42	50
320	CPVF 5-8 DC	1	5x15.1	3m/M6	8	2	0.75/0.18	33/17	27	42	50
400	CPVF 5-8 DC	1	5x15.1	2m/M5	8	2	0.75/0.18	33/17	27	42	50
500	CPVF 5-4 DC	2	4x12.2	1Am/M4	4	1	0.75/0.18	33/17	21	30	35
500	CPVF 5-8 DC	1	5x15.1	1Am/M4	8	2	0.75/0.18	33/17	27	42	50
500	CPVF 5-18 DC	1	7.1x20.5	1Am/M4	18	4.5	1.5/0.37	33/17	59	78	85
630	CPVF 10-8 DC	1	7.1x20.5	3m/M6	8	2	1.5/0.37	33/17	59	78	85
800	CPVF 10-8 DC	1	7.1x20.5	2m/M5	8	2	1.5/0.37	33/17	59	78	85
1000	CPVF 10-4 DC	2	5x15.1	1Am/M4	4	1	0.75/0.18	33/17	29	44	52
1000	CPVF 10-8 DC	1	7.1x20.5	1Am/M4	8	2	1.5/0.37	33/17	59	78	85
1500	CPVF 20-4 DC	2	7.1x20.5	2m/M5	4	1	1.5/0.37	33/17	64	83	90
2000	CPVF 20-4 DC	2	7.1x20.5	1Am/M4	4	1	1.5/0.37	33/17	64	83	90
2000	CPVF 25-8 DC	1	11.3x31	2m/M5	8	2	3.6/0.9	33/17	85	147	161
2500	CPVF 25-8 DC	1	11.3x31	1Am/M4	8	2	3.6/0.9	33/17	85	147	161
3200	CPVF 50-4 DC	2	11.3x31	3m/M6	4	1	3.6/0.9	33/17	98	160	174
5000	CPVF 50-4 DC	2	11.3x31	1Am/M4	4	1	3.6/0.9	33/17	98	160	174

小车

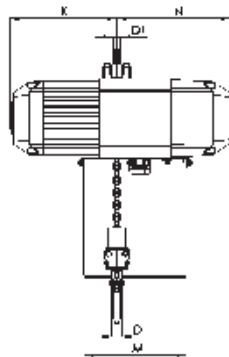
匹配葫芦型号	手动小车					电动小车	
	小车额定载荷 kg	规格尺寸	工字钢宽度 b mm	工字钢下缘高度 t max. mm	最小转弯半径 min. m	行走速度 m/min at 50Hz	功率 kW at 50Hz
CPVF 2-8/5-4	500	A	58 - 180	19	0.9	11 or 18	0.09
CPVF 2-8/5-4	500	B	180 - 300	19	0.9	11 or 18	0.09
CPVF 5-8/10-4, CPVF 2-18	1000	A	58 - 180	19	0.9	18 or 18/4.5	0.18 or 0.18/0.06
CPVF 5-8/10-4, CPVF 2-18	1000	B	180 - 300	19	0.9	18 or 18/4.5	0.18 or 0.18/0.06
CPVF 10-8/20-4, CPVF 5-18	2000	A	58 - 180	19	1.15	18 or 18/4.5	0.18 or 0.18/0.06
CPVF 10-8/20-4, CPVF 5-18	2000	B	180 - 300	19	1.15	18 or 18/4.5	0.18 or 0.18/0.06
CPVF 25-8/50-4	5000	A	98 - 180	27	2.0	11 or 11/2.8	0.37 or 0.3/0.09
CPVF 25-8/50-4	5000	B	180 - 300	27	1.8	11 or 11/2.8	0.37 or 0.3/0.09

外观尺寸 CPVF

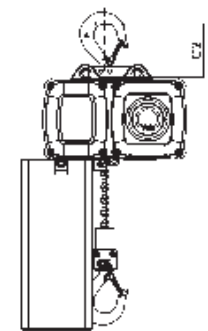
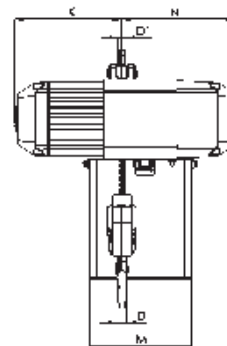
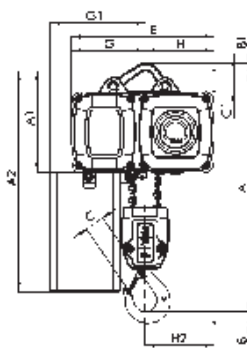
型号	CPVF 2-8	CPVF 5-4	CPVF 2-18 CPVF 5-8	CPVF 10-4	CPVF 5-18 CPVF 10-8	CPVF 20-4	CPVF 25-8	CPVF 50-4
A, mm	357	393	357	430	431	528	514	658
A1, mm	196	196	196	196	234	234	288	288
A ² (带链带尺寸), mm								
·Size I (起升高度·m)	476 (10m)	476 (5m)	476 (10m)	476 (5m)	564 (12m)	564 (6m)	580 (13m)	580 (6m)
·Size II (起升高度·m)	526 (22m)	526 (11m)	526 (22m)	526 (11m)	644 (18m)	644 (9m)	764 (25m)	764 (12m)
·Size III (起升高度·m)	606 (40m)	606 (20m)	606 (40m)	606 (20m)	734 (25m)	734 (12m)	854 (30m)	854 (15m)
·Size IV (起升高度·m)	798 (64m)	798 (32m)	798 (64m)	798 (32m)	934 (40m)	934 (20m)	-	-
B, mm	22	22	22	29	29	37	37	37
B1, mm	15	15	15	15	20	20	33	33
C, mm	29	29	29	35	35	40	46	46
C1, mm	38	38	38	38	45	45	71	71
C2, mm	105	105	105	105	154	154	194	194
D, mm	15	15	15	21	21	26	35	35
D1, mm	15	15	15	15	15	15	25	25
E, mm	277	277	277	277	326	326	409	409
G, mm	120	144	120	144	140	173	179	179
G1 (size I), mm	142	166	142	166	175	208	264	264
G1 (size II), mm	162	186	162	186	175	208	264	264
G1 (size III), mm	162	186	162	186	175	208	265	265
G1 (size IV), mm	162	186	162	186	175	208	-	-
H, mm	157	133	157	133	186	154	230	230
H2, mm	158	158	158	158	186	186	230	180
K, mm	208	208	208	208	285	285	335	335
M (size I), mm	162	162	162	162	209	209	300	300
M (size II), mm	197	197	197	197	209	209	300	300
M (size III), mm	197	197	197	197	209	209	301	301
M (size IV), mm	197	197	197	197	209	209	-	-
N, mm	219	219	219	219	274	274	299	299



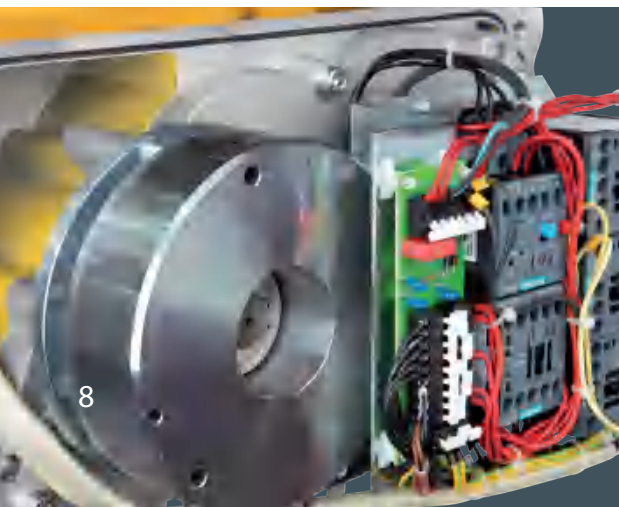
CPVF
悬挂吊耳式, 125 - 2500 kg, 单链



CPVF
悬挂吊耳式 500 - 5000 kg, 双链



CPVF
悬挂吊钩式,
125 - 2500 kg

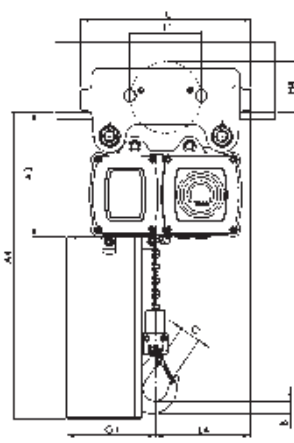


电磁制动器

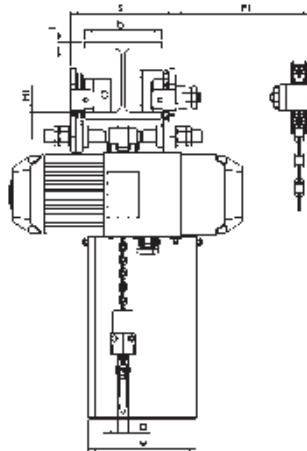
采用更加安全的常闭式弹簧加压制动器, 即使在断电情况下也能安全的保持负载。由于制动器安装在负载传动系统上, 该葫芦可以升级为更高安全要求的应用, 比如用在人的上方吊装固定负载(见第10页)。该制动器为免维护制动器, 常规性的功能性测试和定期的制动间隙检查是必须的。

外观尺寸 CPVF

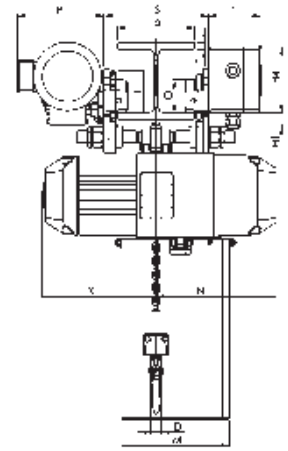
型号	CPVF 2-8	CPVF 5-4	CPVF 2-18 CPVF 5-8	CPVF 10-4	CPVF 5-18 CPVF 10-8	CPVF 20-4	CPVF 25-8	CPVF 50-4
A3, mm	228	228	228	228	263	263	339	339
A ⁴ (带链带尺寸)°, mm								
·Size I (起升高度, m)	508 (10m)	508 (5m)	508 (10m)	508 (5m)	593 (12m)	593 (6m)	631 (13m)	631 (6m)
·Size II (起升高度, m)	558 (22m)	558 (11m)	558 (22m)	558 (11m)	673 (18m)	673 (9m)	815 (25m)	815 (12m)
·Size III (起升高度, m)	638 (40m)	638 (20m)	638 (40m)	638 (20m)	768 (25m)	768 (12m)	905 (30m)	905 (15m)
·Size IV (起升高度, m)	830 (64m)	830 (32m)	830 (64m)	830 (32m)	968 (40m)	968 (20m)	-	-
A5, mm	389	425	389	462	460	558	566	656
b, mm	A = 58 - 180 B = 180 - 300	A = 58 - 180 B = 180 - 300	A = 58 - 180 B = 180 - 300	A = 58 - 180 B = 180 - 300	A = 58 - 180 B = 180 - 300	A = 58 - 180 B = 180 - 300	A = 98 - 180 B = 180 - 300	A = 98 - 180 B = 180 - 300
H1, mm	24	24	24	24	23	23	30	30
H3, mm	129	129	129	129	129	129	178	178
H4 (VTG), mm	95	95	95	95	95	95	149	149
H4 (VTE), mm	142	142	142	142	142	142	121	121
l (push trolley), mm	72	72	72	72	96	96	142	142
l (geared trolley), mm	77	77	77	77	98	98	149	149
L (VTP/VTG), mm	310	310	310	310	360	360	525	525
L1, mm	130	130	130	130	150	150	209	209
L2 (VTE), mm	255	255	255	255	255	255	292	292
L2 (VTEF), mm	263	263	263	263	263	263	296	296
L3, mm	155	155	155	155	180	180	263	263
L4, mm	161	161	173	161	203	203	258	208
O, mm	60	60	60	60	80	80	125	125
P, mm	200	200	200	200	200	200	172	172
P1, mm	246	246	246	246	246	246	233	233
S, mm	b + 50	b + 50	b + 50	b + 50	b + 54	b + 54	b + 70	b + 70
T, mm	94	94	94	94	94	94	94	94
tmax., mm	19	19	19	19	19	19	27	27



CPVF
集成式手推或手拉小车



CPVF
集成式电动小车



便捷的维护保养 和检查

CPV采用模块化结构设计, 所有关键部件很容易查找, 这使得该产品的维护保养简单方便。过载保护的调节和制动器的检查变得简单而且高效, 电气部件的检查也一样方便。



可选配置

选配

- 其他电源电压和控制电压
- 柔性链带
- 无线遥控
- 旋转式限位开关
- 变频控制
- 转90°上吊钩
- 电机过热保护



选配

无线遥控

适用于腐蚀性环境和食品行业

- 不锈钢链条
- 不锈钢吊钩(仅单链)
- 镀锌或镀铜下吊钩
- 镀锌小车或双组份面漆小车
- 食品行业认证的润滑剂和润滑脂(H1)
- 柔性防雨罩



在人的上方吊装固定负载

根据EN 14492-2:2019,该电动葫芦可以在人的上方吊装固定负载。

- 刚性上吊钩
- 双制动
- 非娱乐版

型号	物料编码	额定载荷 kg	下吊钩 链条数	起升速度 m/min
CPV 2-8 DB	192054103	125	1	8
CPV 5-4 DB	192054104	250	2	4
CPV 5-8 DB	192054105	250	1	8
CPV 10-4 DB	192054107	500	2	4
CPV 10-8 DB	192054108	500	1	8
CPV 20-4 DB	192054109	1000	2	4



可选配置

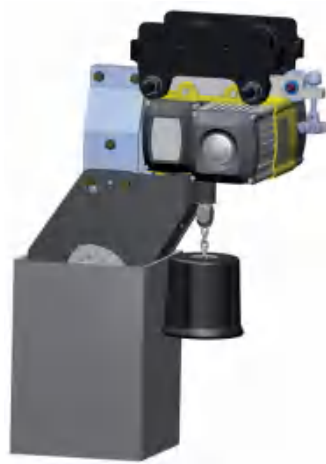
同升同降

Yale 可以提供两台或多台葫芦联动的方案，根据客户的应用制定对应的解决方案。

- 无线遥控或电缆控制
- 移动:单台或同步移动
- 小车或葫芦
- 小车同步行走
- 欢迎联系CM获取更多资讯。

行车

- 小车锁定装置
- 橡胶防撞块(小车)
- 小车行走限位块
- 可90° 旋转安装的小车
- 计时器
- 小车行走限位开关
- 行车用喇叭或警示灯
- 滑触线或电源电缆
- 轻型行车系统的悬挂件
- 行车用手柄



风电行业

- 链条最大长度可达200米
- 高提升速度
- 大容量链带悬挂附件
- 耐腐蚀性
- 可定制的固定安装方式
- 下吊钩防护罩



YJL VFD 变频电动环链葫芦

额定载荷 250 - 2000 公斤



产品特性

- 采用铝质外壳和绝缘F级的马达, 提高了使用寿命。
- 工作级别为H4 (M5+), 非常适合重工业操作环境。
- 双速变频, 确保平稳启动与停止, 可实现多段速度, 速度可在范围内任意设置。
- 紧凑型高精度铸铝本体设计, 外壳符合NEMA 3R的标准, 便于安装。
- 采用油浸式润滑的合金钢材质的齿轮结构, 可延长使用寿命并降低操作噪音。
- 采用5窝轮的起重链轮设计, 精度高, 加强了链窝与链条的接合度, 从而使葫芦运行更加平稳并减少链条磨损。
- 标配有过载保护装置, 使得葫芦、操作人员和支撑结构由于过载或链条故障而不受损伤。
- 标配有上、下限位装置, 可以预先设置行程。
- 24V标准控制电压和IP65防护等级的控制手柄, 提供了更加安全的操作。
- 专为重工业设计的交流盘式制动器, 运行可靠。
- 可搭配手动小车或单双速电动小车。
- 精细制造的小车车轮可适用于平面或锥形工字钢, 材质可选用铜质或不锈钢质。

产品选项

- 小车防撞块 (若为手动小车式或电动小车式)。
- 镀锌链条。
- 轻型轨道系统连接件。
- 平行工字钢手推小车。
- 平行工字钢电动小车
- 高提升行程限位开关可选。



平行工字钢手推小车



集链箱安装快捷方便(最长可装 6m 起重链条)。

起重链超过 6m 时, 有其他链袋可供选择。



电源快插接口

适用标准： ASME
 工作级别： H4（类似于 ISO M5+ 或 FEM 2m+）
 运行温度： -23℃ ~54℃
 工作电压： 380V-3PH-50Hz
 控制电压： 24V

YJL VFD 技术参数（吊钩式 / 固定式）

型号	额定载荷 kg	标准起升高度 m	起升速度** m/min	马达功率 kW	下吊钩链条数	净空 mm		净重 kg	
						- 吊钩式	- 固定式	- 吊钩式	- 固定式
YJL 1/4-VFD(*)	250	3	10~1.7	0.75	1	460	428	35	35
YJL 1/2-VFD(*)	500	3	10~1.7	0.75	1	460	428	41	41
YJL 1-VFD(*)	1000	3	5~0.8	0.75	1	460	428	42	42
YJL 2-VFD(*)	2000	3	2.5~0.4	0.75	2	530	498	46	46

* 吊钩式，括号中的“*”请替换为“TH”；固定式，括号中的“*”请替换为“LG”。

** 所有速度都基于功率为 60Hz~10Hz 的情况下。

YJL VFD 技术参数（手推式 / 手拉式小车）

型号	额定载荷 kg	标准起升高度 m	工字钢宽度** mm	最小转弯半径 m	净空 mm	净重 kg	
						- 手推式	- 手拉式
YJL 1/4-VFD(*)	250	3	65-222	1.15	451	53	54
YJL 1/2-VFD(*)	500	3	65-222	1.15	451	59	62
YJL 1-VFD(*)	1000	3	65-222	1.15	451	60	63
YJL 2-VFD(*)	2000	3	65-222	1.15	521	64	67

* 手推式小车，括号中的“*”请替换为“PT”；手拉式小车，括号中的“*”请替换为“GT”。

** 可提供适用于其他工字钢宽度的小车。具体请咨询工厂。

YJL VFD 技术参数（电动小车式）

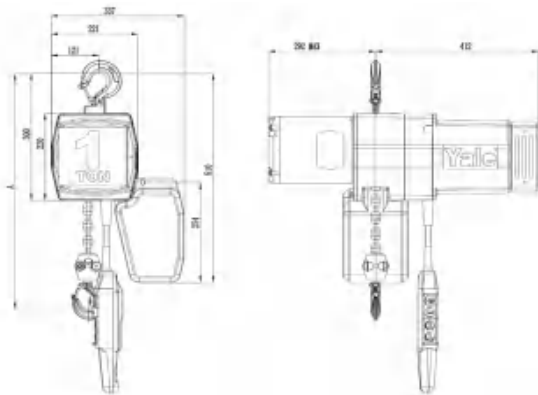
型号	额定载荷 kg	标准起升高度 m	工字钢宽度*** mm	最小转弯半径 m	电动小车行走速度** (50Hz) m/min	小车电机 kW	净空 mm	净重 kg
YJL 1/4-VFD(MT)	250	3	65-222	1.15	18/4.5	0.18/0.06	466	83
YJL 1/2-VFD(MT)	500	3	65-222	1.15	18/4.5	0.18/0.06	466	89
YJL 1-VFD(MT)	1000	3	65-222	1.15	18/4.5	0.18/0.06	466	90
YJL 2-VFD(MT)	2000	3	65-222	1.15	18/4.5	0.18/0.06	536	94

** 所有速度都基于功率为 50Hz 的情况下。

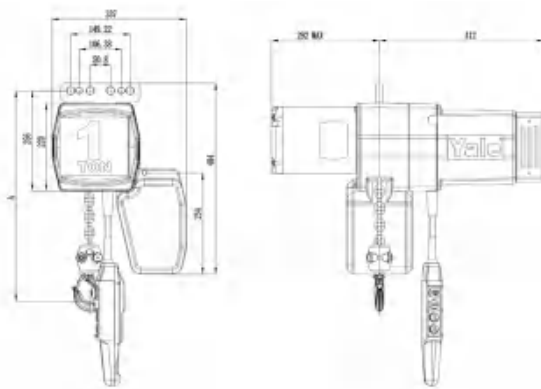
*** 可提供适用于其他工字钢宽度的小车。具体请咨询工厂。

YJL 外形尺寸

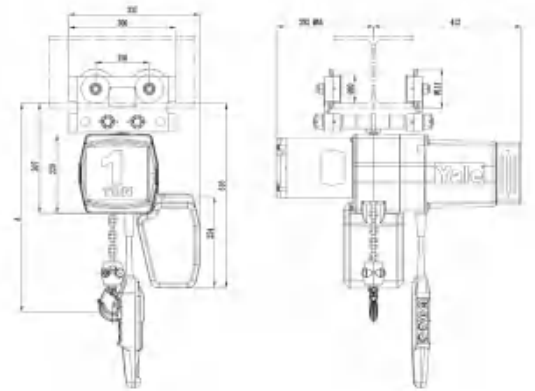
型号	1/4t	1/2t	1t	2t
A(Hook), mm	460	460	460	530
A(Lug), mm	428	428	428	498
A(PT), mm	451	451	451	521
A(GT), mm	451	451	451	521
A(MT), mm	466	466	466	536



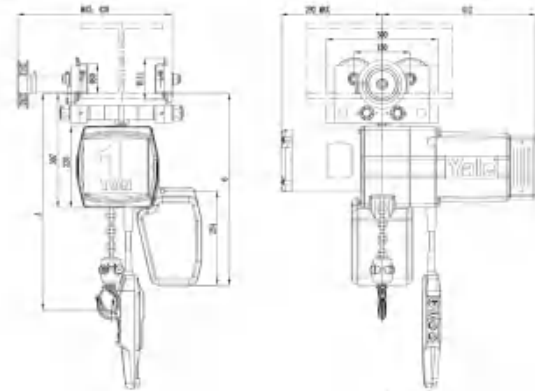
YJL 吊钩式, 250-2000kg



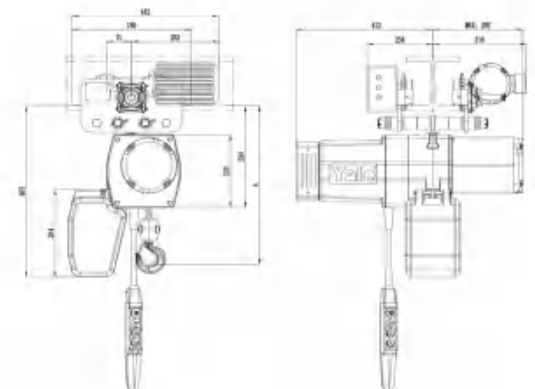
YJL 固定式, 250-2000kg



YJL 手推小车式 (十字型), 250-2000kg



YJL 手拉小车式, 250-2000kg



YJL 电动小车式 (十字型), 250-2000kg

我们从未停止前面的脚步，产品不断升级换代中，请在订单前与 Yale 或者
Yale 品牌授权经销商确认最新款参数

COLUMBUS McKINNON

网站: <https://www.columbusmckinnon.com>

邮箱: inquiryasia@cmworks.com

电话: 021-38820620

