

RPA

气动钢丝绳卷扬机

额定载荷 250 - 500 daN

跟 RPE 电动钢丝绳卷扬机设计相同，只是没有紧急停止控制功能。

由于 100% 的负载率和数量不限的启动模式，RPA 适合应用于重型工业。

产品特性

- 强大的旋转活塞马达，操作气压为 4 至 6 帕。
- 制动器弹簧可以在气源突然失去的情况下也可以有效地保持负载。
- 备有直接控制活门调节功能

产品选项

- 可选各种卷筒
- 控制手柄包括 2.5 米的软管和手柄。
- 为主要供气管提供保养配件（如压力调节器，压力表，润滑剂和其他配件）



绳索固定



各种卷筒设计

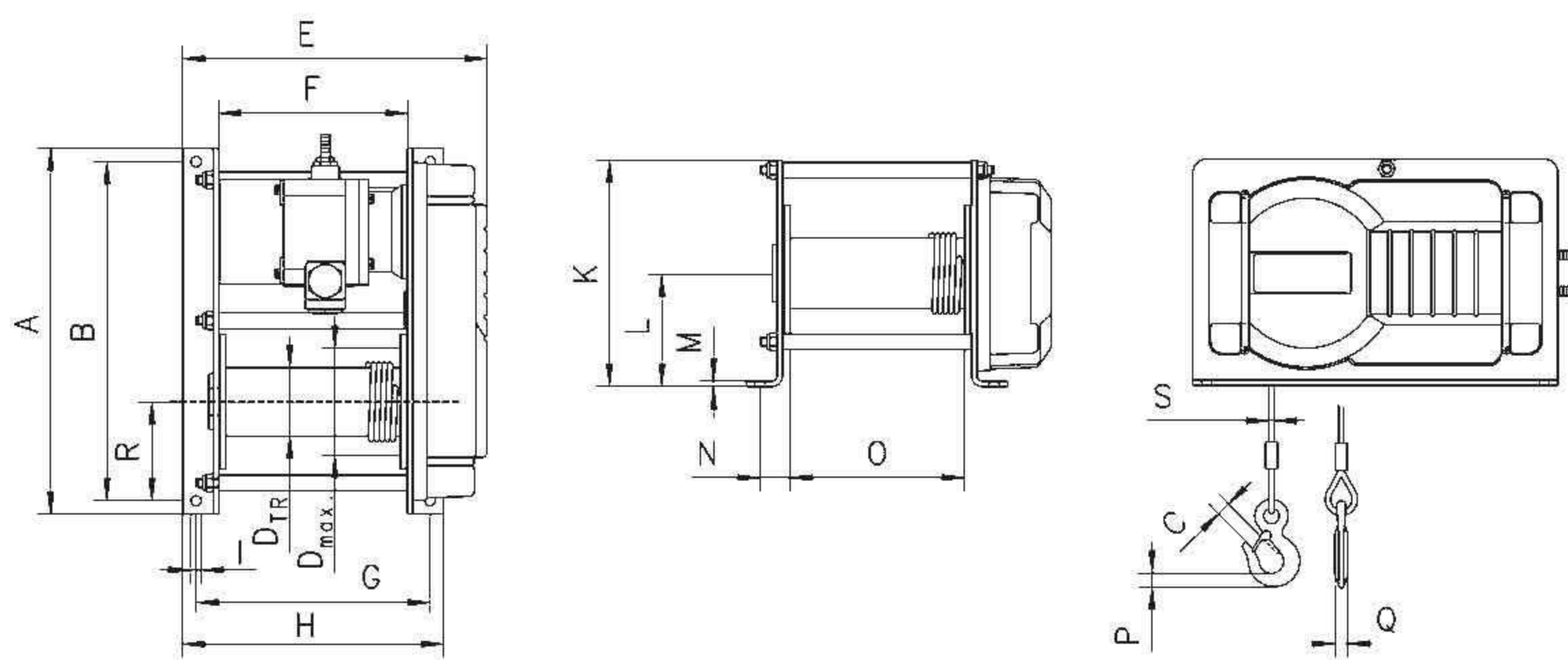
起重设备 — 气动钢丝绳卷扬机

RPA 技术参数

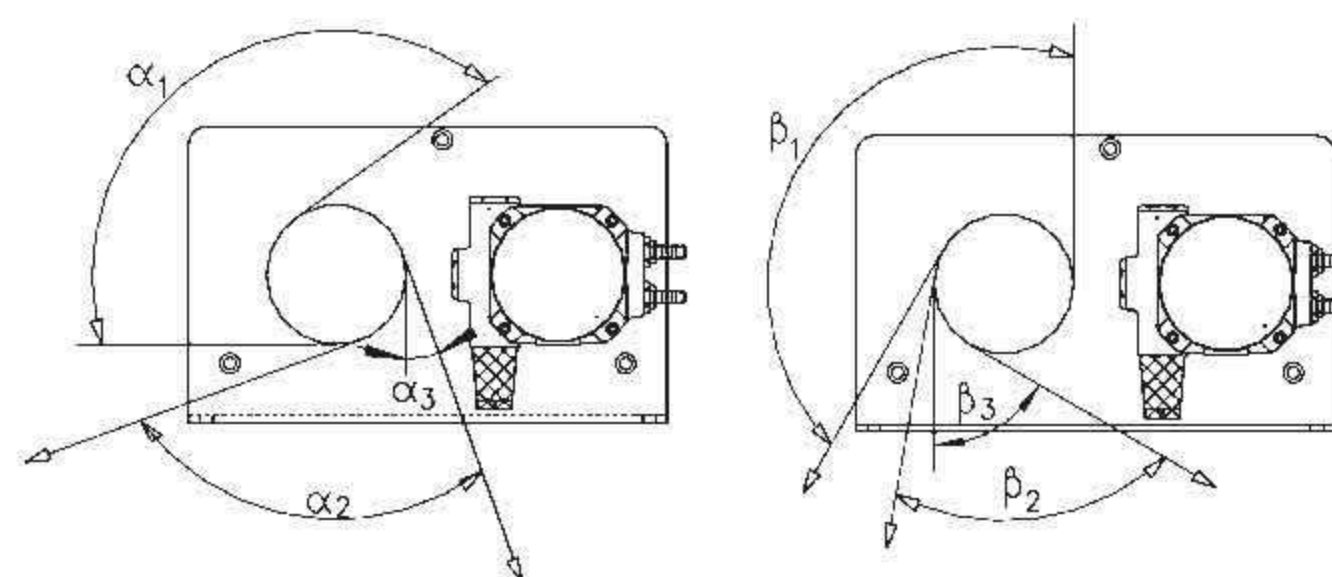
型号	最内层 额定载荷 kg	最外层 额定载荷 kg	空气 压力 bar	负载时 起升速度 m/min	负载时 下降速度 m/min	负载时 耗气量 m ³ /min	风管 最小内径 mm	绳索 直径 mm	功率 kW	最外层 绳索 长度m	不带绳索 净重 kg
RPE 2-13	330	250	6	12.5	22	0.75	12.7	4	0.55	54.5	36.7
RPE 5-6	735	510	6	6.2	11	0.75	12.7	6	0.55	38.8	36.7

RPA 外形尺寸

型号	RPA 2-13	RPA 5-6
A, mm	405	405
B, mm	375	375
C, mm	18	18
DTR, mm	76	76
Dmax, mm	104	118
DA, mm	150	150
E, mm	336	336
F, mm	210	210
G, mm	260	260
H, mm	290	290
I, mm	11	11
K, mm	250	250
L, mm	125	125
M, mm	6	6
N, mm	33	33
O, mm	194	194
P, mm	19	19
Q, mm	13	13
R, mm	125	125
S, mm	4	6
$\alpha_1, ^\circ$	130	130
$\alpha_2, ^\circ$	90	90
$\alpha_3, ^\circ$	20	20
$\beta_1, ^\circ$	150	150
$\beta_2, ^\circ$	70	70
$\beta_3, ^\circ$	60	60



RPA



Rope lead-offs for pneumatic winch RPA

在选择绳索长度时, 要留有至少 1 米绳索在卷筒上。